

Компоновка: **арт.: 09-455**

1 рейка 460 мм (суппорт)

1 корпус прижима

1 стандартный прижим

1 упор

фиксационные винты и ключи

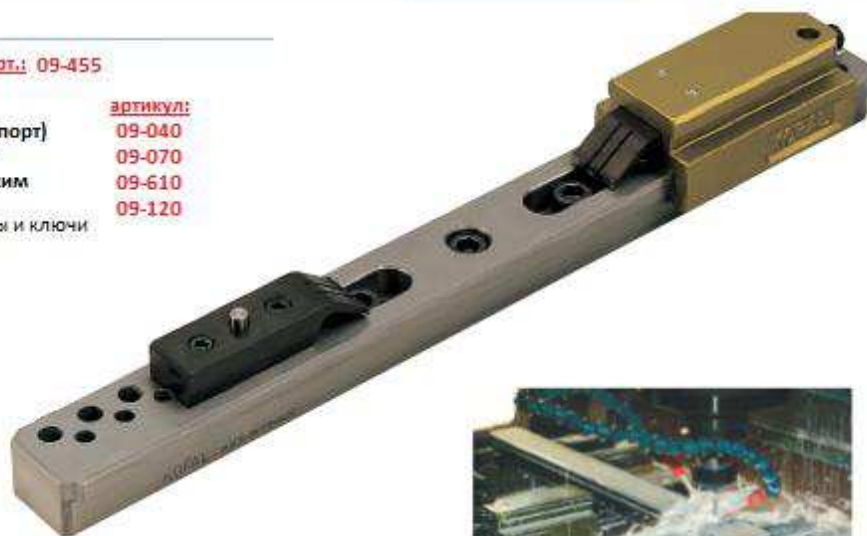
артикул:

09-040

09-070

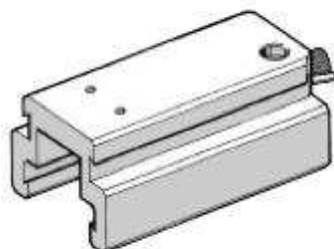
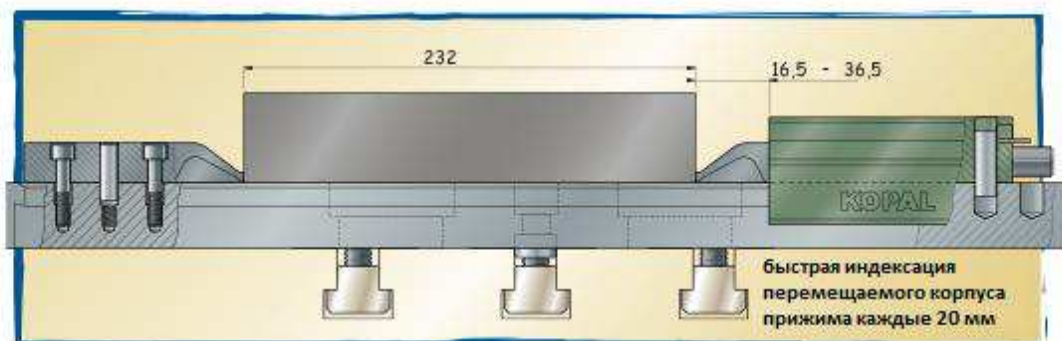
09-610

09-120



-система применяется как модульные тиски
-возможность обработки поверхностей заготовок без переустановки
-подъем заготовки для сверления сквозных отверстий

Сила прижима	10000 Н
Усилие на затяжку прижима	12 Нм
Диапазон прижима	20 мм



Корпус прижима **артикул: 09-070**

Алюминиевый корпус, расположенный на рейке. Быстрая индексация корпуса. Корпус может иметь надстройку в виде второго такого же корпуса для увеличения высоты контакта прижимных пальцев до 28 мм. Это позволяет приподнять и зафиксировать заготовку на этой высоте (28 мм) для сверления сквозных отверстий.

Прижимы

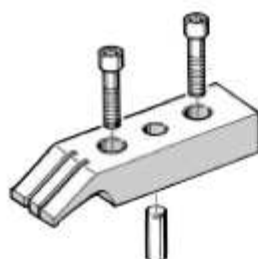
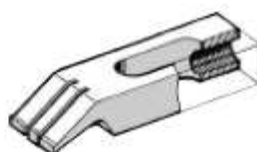
Прижимы изготовлены из пружинной стали
(фиксация заготовки осуществляется нажимным винтом корпуса прижима)

Прижим низкий арт.: 09-615
Высота пальцев 2.5 мм

Прижим стандартный арт.: 09-610
Высота пальцев 4.7 мм

Прижим увеличенной высоты арт.: 09-620
Высота пальцев 8.0 мм

Прижим с увеличенной высотой расположения пальцев арт.: 09-625
Высота пальцев 13.5 мм



Упор для установки на рейку или полурейку

Упор с прижимными пальцами из пружинной стали (с фиксационными винтами и центрирующим штифтом)

Упор низкий арт.: 09-125
Высота пальцев 2.5 мм

Упор стандартный арт.: 09-120
Высота пальцев 4.7 мм

Упор увеличенной высоты арт.: 09-130
Высота пальцев 8.0 мм

Упор с увеличенной высотой расположения пальцев арт.: 09-135
Высота пальцев 13.5 мм

Высота прижимов:

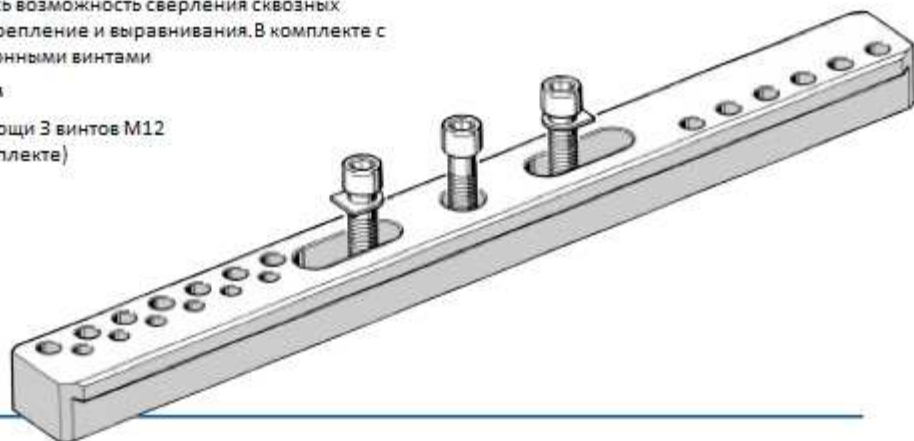


Рейка (суппорт) артикул: 09-040

Литая рейка, шлифованная, позволяет зафиксировать при помощи прижимов заготовку на высоте 28 мм от поверхности стола, чтобы имелась возможность сверления сквозных отверстий. Легкое крепление и выравнивания. В комплекте с гайками и фиксационными винтами

Длина рейки 460 мм

Крепление при помощи 3 винтов M12 (поставляются в комплекте)



Полурейка (суппорт)

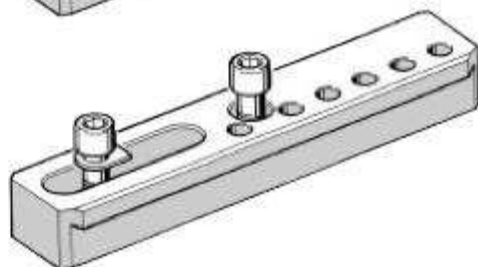
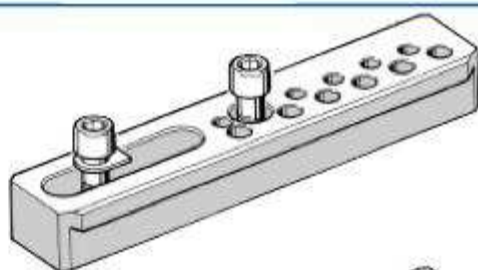
Литая полурейка, шлифованная, позволяет зафиксировать при помощи прижимов заготовку на высоте 28 мм от поверхности стола, чтобы имелась возможность сверления сквозных отверстий. Легкое крепление и выравнивания. В комплекте с гайками и фиксиционными винтами

Полурейка обычная 225 мм **арт.: 09-045**

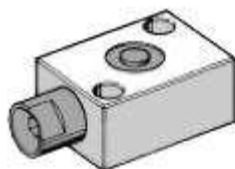
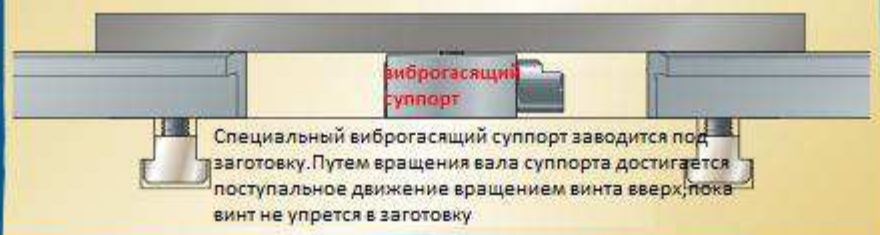
Крепление при помощи 2 винтов M12
(в комплекте)

Полурейка без отверстий под крепления, 225 мм **арт.: 09-046**

Крепление при помощи 2 винтов M12
(в комплекте)



Применение полурейки



Виброгасящий суппорт **артикул: 09-060**

Поддержка заготовок на высоте 28 мм. Локализует вибрации и исключает деформацию заготовки при обработке. Сила поддержки 12000Н

Направляющие втулки

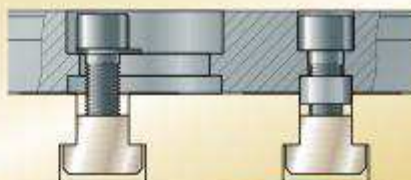
для пазов или диаметров:

- 12 мм
- 14 мм
- 16 мм
- 18 мм
- 20 мм
- 22 мм



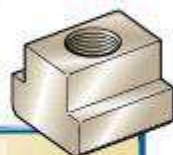
- артикул:**
- 09-220
 - 09-225
 - 09-230
 - 09-215
 - 09-235
 - 09-240

Быстрое и точное выравнивание реек



T-образные гайки для пазов

артикул:	артикул:	артикул:	артикул:	артикул:	артикул:	артикул:
14 мм	16 мм	18 мм	20 мм	22 мм	24 мм	28 мм
90-150	90-155	90-160	90-165	90-170	90-175	90-180



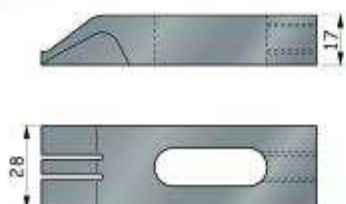
Высота прижима

Важно: высота пальцев прижима и упора должны совпадать!



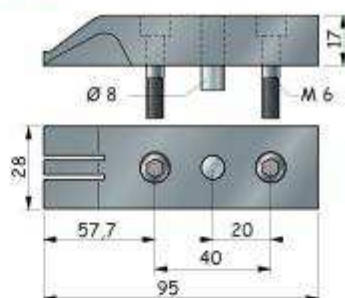
прижим

арт.: 09-610 / 09-615 / 09-620 / 09-625



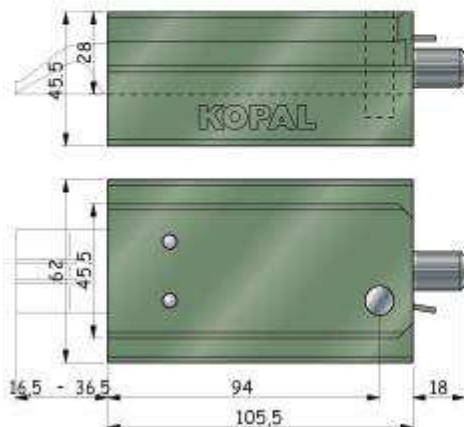
упор

арт.: 09-120 / 09-125 / 09-130 / 09-135



перемещаемый корпус прижима

арт.: 09-070

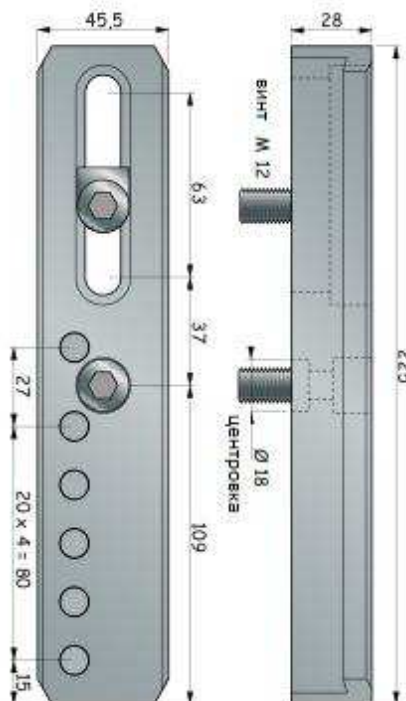


Lifter

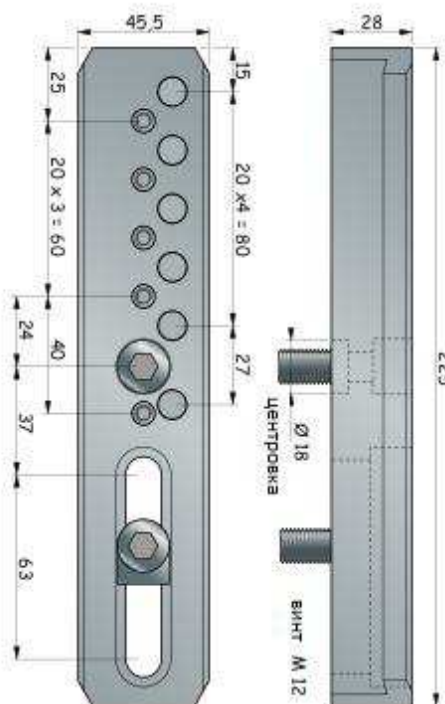
арт.: 09-060



полурейка **арт.: 09-046** для прижимов



Налистие **арт.: 09-045** для прижимов и углов



рейка **арт.: 09-040** для прижимов и углов

