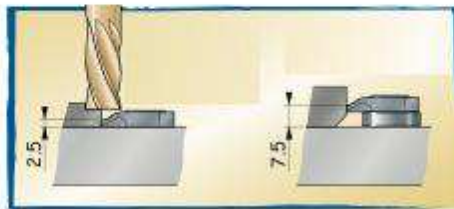


## Горизонтальная прижимная система MiniClamp, сила прижима 4000 Н

Малая прижимная система с зажимом при помощи вращения эксцентрика с минимальными габаритами рабочего пространства. Эксцентрик обеспечивает быстрый, силовой и очень точный прижим.

При очень малых габаритах прижим оставляет всю верхнюю плоскость заготовки свободной, что позволяет беспрепятственно вести ее обработку.

Прижимные пальцы выполнены из пружинной стали, эксцентрик и специальные винты изготовлены из закаленной стали.

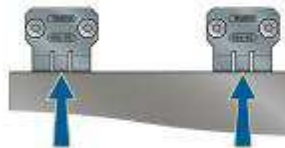


- требуют мало места
- очень быстрая установка на рабочий стол
- силовой прижим заготовки

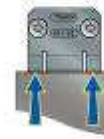
Прижим обеспечивает крепкое прилегание заготовки к упору



Обычный упор выравнивает длинную заготовку вдоль прямой плоскости



Широкий упор обеспечивает прижим небольшой заготовки вдоль прямой плоскости



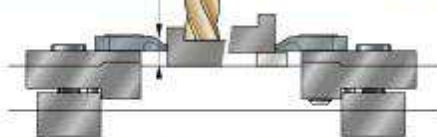
Сила прижима 4000 Н  
Усилие для поворота эксцентрика 9Нм  
Ход эксцентрика 1.2 мм

Малая горизонтальная прижимная система Clamp-Slot для столов с Т-образными пазами

### Clamp - slot

Комплект состоит из 1 прижима и 1 упора

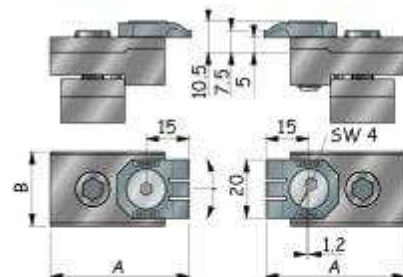
для паза:	A	B	артикул:
10 мм	46	18	25-260
12 мм	48	18	25-262
14 мм	52	22	25-264
16 мм	48	25	25-266
18 мм	48	25	25-268



Заготовка закреплена прямо на плоскости рабочего стола или поддерживается на подставке



Быстрый прижим при помощи 1/4 оборота



# Горизонтальная прижимная система MiniClamp, сила прижима 4000 Н

## Малые прижимы для специальной установки заготовок

### Прижимные элементы

Прижимы с вектором силы, направленным вниз, вращаются вокруг вала эксцентрика, который обеспечивает усилие прижима, и могут осуществлять прижим в любом направлении

Прижим с втулкой, арт.: 25-210  
Высота пальцев 2,5 мм

Прижим с втулкой арт.: 25-215  
увеличенной высоты, Высота пальцев 7,5 мм

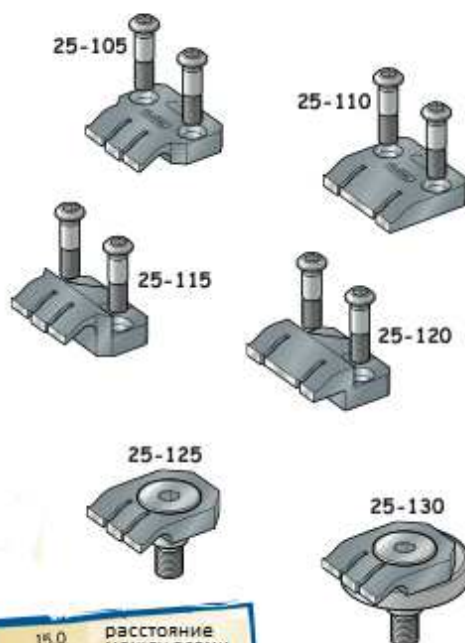
Ключ для прижима (поставляется арт.: 25-980  
отдельно), шестигранник, 4 мм, Т-образный



25-210



25-215



### Упоры

шлифованные жесткие упоры фиксируются при помощи специальных винтов, обеспечивающих высокоточную установку

Обычный упор арт.: 25-105  
(Высота пальцев 2,5 мм)

Сдвоенный широкий упор арт.: 25-110  
(Высота пальцев 2,5 мм)

Упор с увеличенной высотой арт.: 25-115  
(Высота пальцев 7,5 мм)

Сдвоенный широкий упор с увеличенной высотой арт.: 25-120  
(Высота пальцев 7,5 мм)

Поворотный упор арт.: 25-125  
(Высота пальцев 2,5 мм)

Поворотный упор с увеличенной высотой арт.: 25-130  
(Высота пальцев 7,5 мм)



размер 15,0 изменяется на 14,0 на шлифованных элементах со скруглениями

