

Гидравлические компоненты

Принадлежности для гидробаков

Реле уровня / температуры



- Электрический контроль уровня и температуры
- Пригоден для минерального масла
- Поставляются с 2-мя датчиками уровня или с 1 датчиком уровня и с 1 температурным выключателем
- Электрическое подключение:
 - спадающий уровень „размыкающий контакт“
 - возрастающая температура „размыкающий контакт“
- Другие размеры длины по запросу

Технические данные

Контактная трубка

Рабочее давление	макс. 1 бар
Рабочая температура	макс. 80 °C
Плотность рабочей жидкости	мин. 0,8 кг/дм ³
Поплавок SK 161	NBR
Контактная трубка	MS
Фланец	MS

Датчики уровня

Функция	NC (размыкающий контакт)
Рабочее напряжение макс.	230 В
Ток переключения макс.	0,5 А
Контактная нагрузка макс.	10 ВА

Температурный датчик

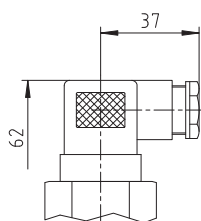
Рабочее напряжение макс.	250 В
Ток переключения макс.	2 А
Контактная нагрузка макс.	100 ВА
Разность между температурами включения и выключения	15 К ± 5 К

Форма заказа:

Тип	NVT	Реле уровня и температуры
Типоразмер	22	220 мм контактная трубка
	37	370 мм контактная трубка
	45	450 мм контактная трубка
Исполнение*	1	2 выключат. контакт макс. и мин.
	2	1 выключат. контакт мин. и 1 реле температуры

Штепсельное соединение D03

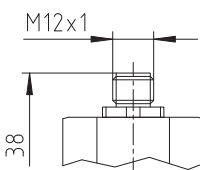
трёхполюс. + PE DIN 43650



Класс защиты IP 65
Кабельный ввод PG11
Напряжение макс. 230 В AC/DC

Штепсельное соединение DM12

трёхполюс.



Класс защиты IP67**
Кабельный ввод PG7**
Напряжение макс. 24 V DC
** с соответствующей верхней частью штеккера

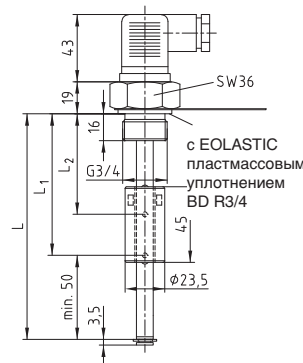


Таблица размеров

	NVT22	NVT37	NVT45
L	220	370	450
L1	170	320	400
L2	40	40	40

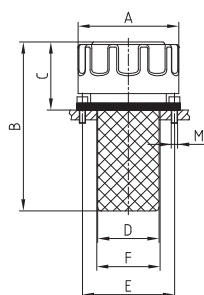
NVT 22 - 2 - 60 - D3

Напряжение	D3	макс. 230 В (стандарт)
	DM12	макс. 24 В
Температура переключения	O	без температурного реле
	60	60 °C
	70	70 °C
	80	80 °C

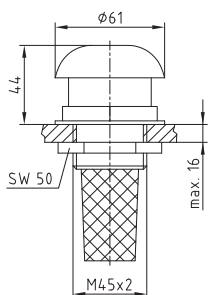
* другие исполнения по запросу

Гидравлические компоненты
Стальные гидробаки

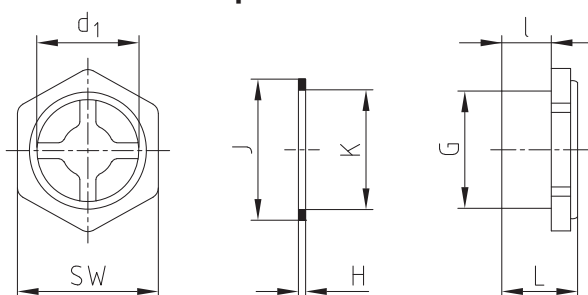
Смотровой глазок



KE 01 и KE 02
Степень фильтрации 10 µm



KE 03
Степень фильтрации 45 µm



Заливная горловина с аэрофильтром

Заливная горловина типоразмер	Размеры [мм]						
	A	B	C	D	E	F	M
KE 01	44,5	110	48,5	28	41,3	30	3xM5
KE 02	79,9	134	54	48,7	73	53	6xM5

Присачивание воздуха: KE 01 = 0,40 м³/мин
KE 02 = 0,45 м³/мин

Смотровой глазок

Смотровой глазок типоразмер	Размеры [мм]							
	L	I	d ₁	G	H	J	K	SW
G ¹ / ₂ A	17,7	9,2	27,5	G ¹ / ₂	2	27	21	27
G ³ / ₄ A	18	9,2	23,8	G ³ / ₄	2	32	27	32
G1A	23,5	14	29	G1	2	40	34	40