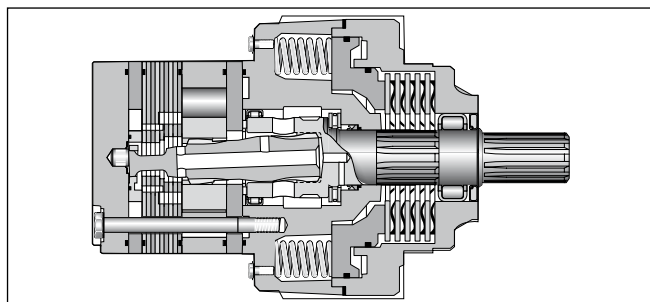
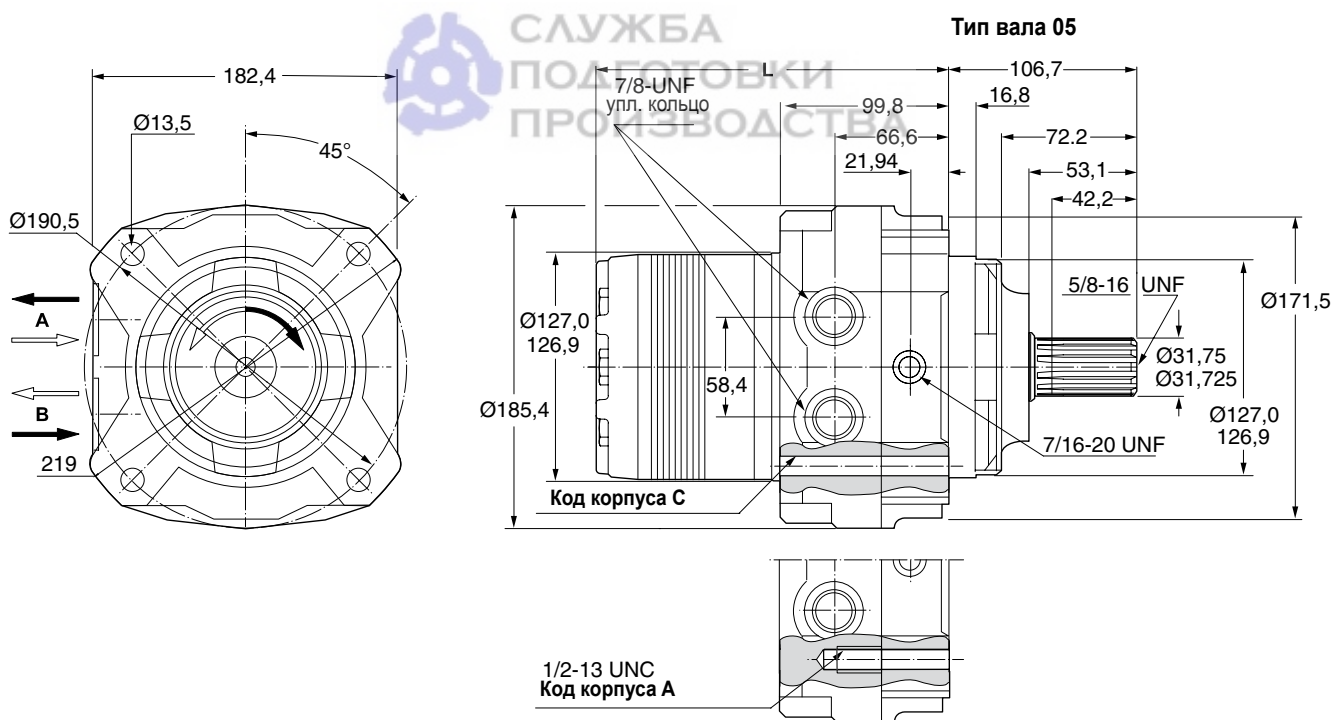


Рабочие характеристики / Performance

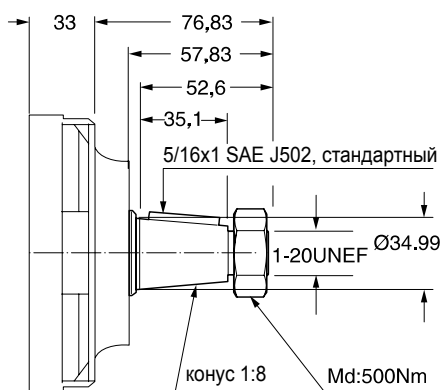
Крутящий момент (мокрая эксплуатация)/ Torque (wet operation)	дин. Нм	1000
Расчетное давление/ Pressure rating	р мин. бар	19-21
	р макс. бар	210
Частота вращения/ Speed	п макс. об/мин	710
	п max. rev/min	
Рабочий ход / Working stroke	см ³ макс.	22,5



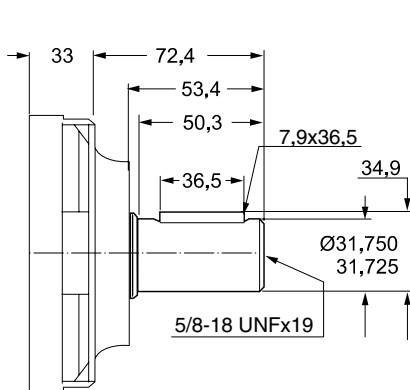
Масса / Weight	BG140	BG170	BG195	BG240	BG280	BG335	BG405	BG475	BG530	BG625	BG785	BG960
кг / kg	27,3	27,5	27,8	28,1	28,5	28,9	29,5	30,2	30,9	31,7	33,2	34,9
Код А+С «L», мм	192,3	195,3	198,6	203,2	208,0	214,4	221,7	230,4	236,7	246,1	265,2	284,2



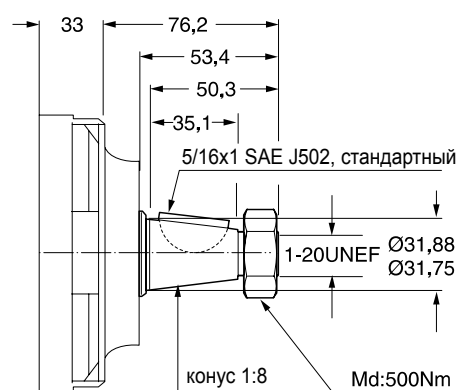
Тип вала 19



Тип вала 03



Тип вала 08



Гидравлические моторы, нерегулируемые
Серия BG

Мотор со встроенным тормозом

