

Горизонтальные прижимные системы с силой прижима 6500 Н

прижим при помощи нажимного винта

предназначение: для столов с резьбовыми отверстиями

Стандартный набор системы 6500 Н

арт.: 09-490

Состоит из:

2 стандартных прижима

арт.: 09-110

1 стандартный двусторонний упор

арт.: 09-150

(с фиксационными винтами)



Сила прижима 6500 Н
Усилие на затяжку прижима 6 Нм
Диапазон прижима 7 мм

Прижимные элементы

Прижимы с прижимными пальцами из пружинной стали с фиксационными винтами и штифтом для позиционирования

прижим, низкий

арт.: 09-111

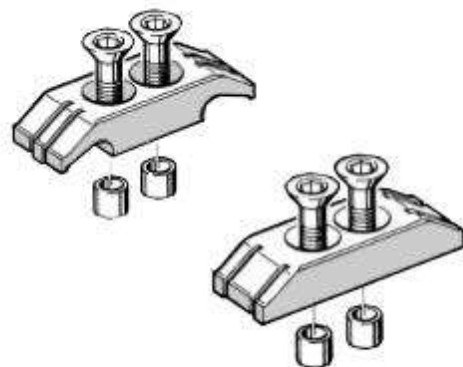
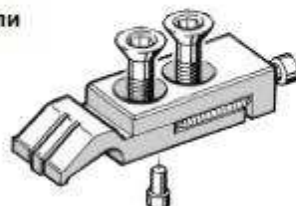
Высота пальцев 2,5 мм

для заготовок малой высоты

прижим, стандарт

арт.: 09-110

Высота пальцев 6 мм



Упоры

Двусторонние упоры с прижимными пальцами из пружинной стали

(с фиксационными винтами и позиционирующим штифтом)

двусторонний упор, низкий

арт.: 09-152

Высота пальцев 2,5 мм

для заготовок малой высоты

Стандартный двусторонний упор

арт.: 09-150

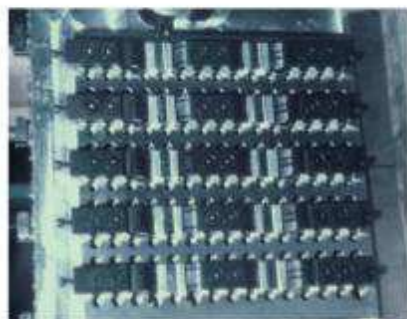
Высота пальцев 6 мм

Сдвоенный двусторонний упор

арт.: 09-151

Высота пальцев 6 мм

имеет 2 жестких прижимных пальца, может быть использован для заготовок малых габаритов



Зажим 10 заготовок при помощи системы 6500

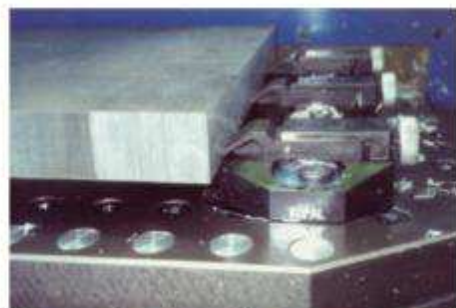


Горизонтальные прижимные системы с силой прижима 6500 Н

прижим при помощи нажимного винта

предназначение: для столов с резьбовыми отверстиями

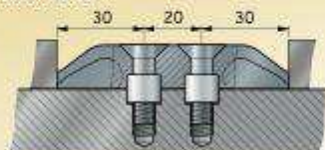
монтаж системы адаптируется под заготовки различных габаритов



обработка алюминиевой плиты, зафиксированной в упорах, которые, в свою очередь, закреплены на монтажной плите

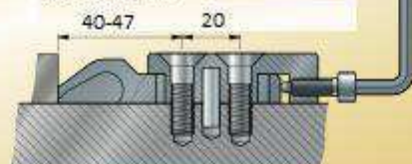


Установка



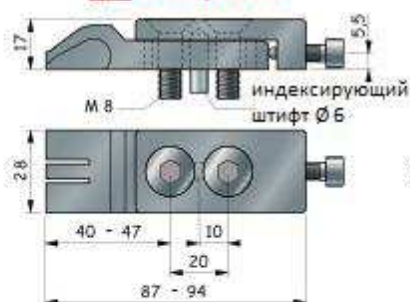
2 отверстия для крепления, М8 глубина 20 мм
2 углубления под втулки на винтах Ø12 мм Н6 глубина 6 мм

2 отверстия для крепления винтов М8 глубина 16 мм
1 отверстие для индексирующего штифта Ø6 Н6 глубина 8 мм



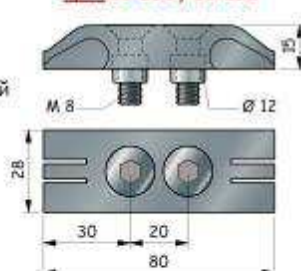
прижим

арт.: 09-110 / 09-111



двусторонние упоры

арт.: 09-150 / 09-152



сдвоенный двусторонний упор

арт.: 09-151

