

Силовой прижим с возможностью смещения

- силовой зажим, исполнение из стали
- сдвигаемая зажимная штанга
- установка фиксаторами М 12 или М 16



Зажим серии **KOSTO**  
с фиксационным винтом 12.9

Фиксатор	сила зажима	диапазон зажима	высота зажима	артикул:
М 12	25000 Н	32 - 97	0 - 63 мм	08-012
М 16	25000 Н	32 - 97	0 - 63 мм	08-016

зажимной ключ арт.: 08-344  
состоит из головки шестигранной 13 мм и штангой (1/2") для головки



для столов с Т-образными пазами от 14 мм и монтажных плит с резьбовыми отверстиями М 12 и М 16



подставка стальная, 60 мм **артикул:**  
 фиксационный винт М 12 **08-003**  
 фиксационный винт М 16 **08-004**

подставка стальная, 120 мм **артикул:**  
 фиксационный винт М 12 **08-005**  
 фиксационный винт М 16 **08-006**



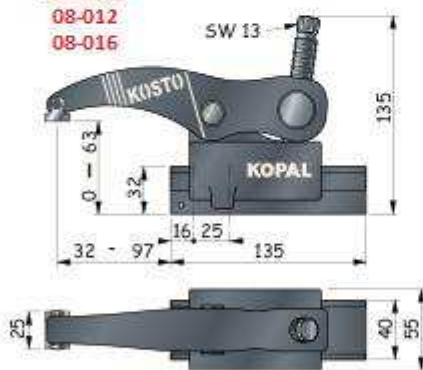
Стальной башмак рекомендован к установке на паз от 18 мм **артикул:**  
 фиксационный винт М 12 **08-001**  
 фиксационный винт М 16 **08-002**



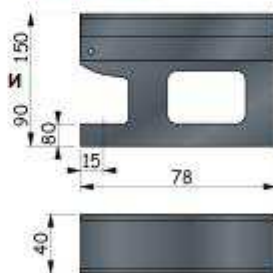
стальной рельс **артикул:**  
 фиксационный винт М 12 **08-007**  
 фиксационный винт М 16 **08-008**



**артикул:**  
**08-012**  
**08-016**



**артикул:**  
**08-003 / 08-004**  
**08-005 / 08-006**



контактные наконечники различного профиля

**артикул:**  
 с гладкой поверхностью **08-602**  
 с рифленой поверхностью **08-604**  
 V-образный, продольный **08-606**  
 V-образный, поперечный **08-608**



Сухари для закрепления в пазах

ПАЗ	М 12 <b>артикул:</b>	М 16 <b>артикул:</b>
14 мм	90-150	
16 мм	90-155	
18 мм	90-160	90-250
20 мм	90-165	90-255
22 мм	90-170	90-260
24 мм	90-175	90-265
28 мм	90-180	90-270

