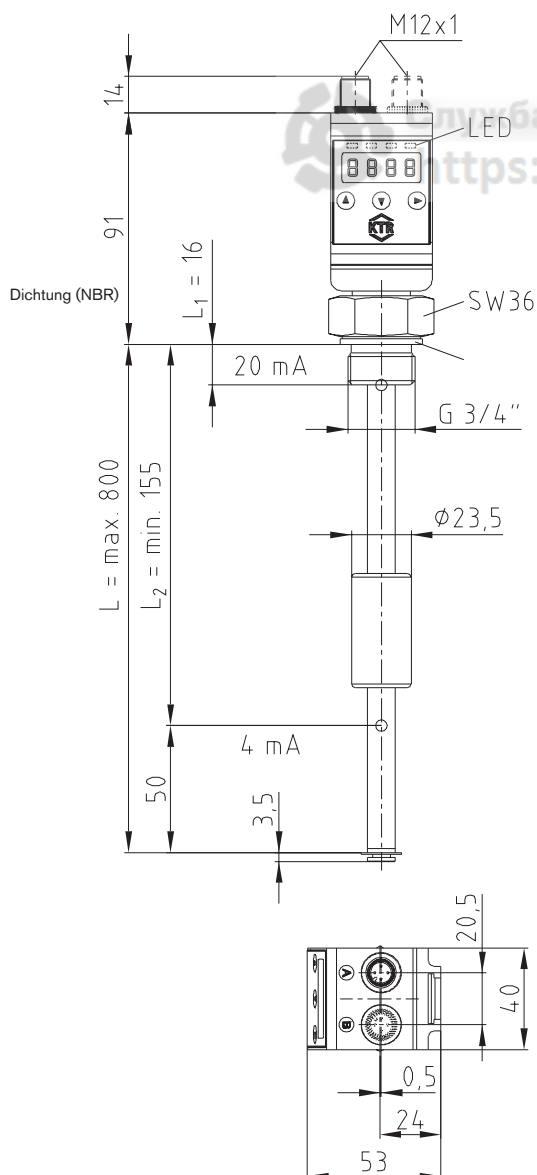


# TEMPERATURREGELUNG UND ÜBERWACHUNG HYDRAULIK-KOMPONENTEN

## Elektronische Niveau- und Temperaturregler



### Technische Daten

Betriebsdruck:	max. 1 bar
Betriebstemperatur:	-20 °C bis +80 °C
Umgebungstemperatur:	-20 °C bis +70 °C
Gewicht:	ca. 400g
Dicht Fluid:	min. 0,8 kg/dm <sup>3</sup>
Schwimmer:	PU
Tauchrohr:	MS
G 3/4 Flansch:	MS
Messwiderstand:	Reedkette
Auflösung:	10 mm
Temperatursensor:	PT100 Klasse B DIN 60751

### Anzeige und Steuereinheit

Anzeige:	4-stellige 7-Segment LED-Anzeige
Bedienung:	über 3 Tasten
Speicher:	Min. und Max. Wertspeicher
Einschaltstromaufnahme:	ca. 100 mA für 100 ms
Stromaufnahme im Betrieb:	ca. 50 mA
Versorgungsspannung (U <sub>B</sub> ):	10-32 V DC (Nennspannung 24V DC)
Schutzart:	IP 65
Anzeigeeinheiten:	Niveau: %, cm, L, i, Gal Temperatur: -20 °C bis +120 °C oder -4 °F bis 248 °F
Einstellbereich:	Niveau: z. B. 0-100 %l Temperatur: 0 °C bis +100 °C oder 32 °F bis 212 °F
Genauigkeit:	1% vom Endwert

### Bestell- beispiel:

NVT-E	20	4	M12
Typ	20 = 200 mm Kontaktrohr 28 = 280 mm Kontaktrohr 37 = 370 mm Kontaktrohr 50 = 500 mm Kontaktrohr	4 = Schaltpunkte frei zuordnen 2NT = 2 Schaltausgänge frei programmierbar und 2 Analogausgänge (Niveau und Temperatur)	M12 = M12 Steckersockel 4-pol.